

CB 184



Automatic ice cube makers - spray system.

Quality cubes: compact, cold and crystalline.

For its small size and pleasant appearance it fits any furnishings.

Produttori automatici di ghiaccio in cubetti - sistema a spruzzo.

Cubetti di qualità: compatti, freddi e cristallini.

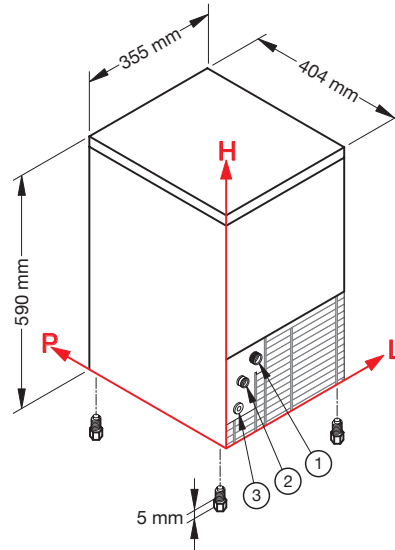
Per le sue ridotte dimensioni e la sua estetica può essere inserito in ogni arredamento.



CB 184



CB 184



CB 184

CONNECTIONS / CONNESSIONI	CB 184		
---------------------------	--------	--	--

① Water inlet / Ingresso acqua	88	184	3/4"
② Water outlet / Scarico acqua	45	138	24 mm
③ Electrical connection / Connesione elettrica	41	73	-

TECHNICAL INFORMATION / DATI TECNICI	CB 184
--------------------------------------	--------

Production in 24 h / Produzione in 24 h	21 kg
Storage capacity up to / Capacità contenitore fino a	4 kg ≈ 310 ☐
Cooling system / Condensazione	A - W
Kind of cube / Tipo di cubetto	D-13g
Refrigerant / Refrigerante	R404A
Standard voltage / Voltaggio standard	220-240 V ~ 50 Hz
Electrical consumption / Consumo elettrico	320 W
Fuse / Fusibile	10 A
Water consumption (l/kg) / Consumo acqua (l/kg)	A 4,5 W 20
Sizes (WxDxH) / Dimensioni [LxPxH]	355x404x590 mm
Sizes with packing (WxDxH) / Dimensioni con imballo [LxPxH]	415x445x780 mm
Weight (net/gross) / Peso [netto/lordo]	27,5/34 kg

Finishing / Finitura
 ABS grey or blue / ABS grigio o blu
 18/8 stainless steel, scotch brite / acciaio inox 18/8, scotch brite

Gli apparecchi sono da considerarsi in Classe tropicale (Temperatura ambiente fino a 43°C). / The equipment are to be considered in tropical class (ambient temperature up to 43 °C).

INSTALLATION CONDITIONS / CONDIZIONI D'INSTALLAZIONE	Min / Max
Installation / Installazione	indoor / interna
Ambient temperature / Temperatura ambiente	+10 / +43 °C
Water temperature / Temperatura acqua	+3 / +32 °C
Voltage / Voltaggio	± 10%
Water inlet pressure / Pressione dell'acqua in ingresso	1bar (14psi) / 6bar (84psi)

CONDITIONS / CONDIZIONI	
Standard Cube / Cubetto standard	13g
Ambient temperature / Temperatura ambiente	+21°C
Water temperature / Temperatura acqua	+15°C
Electrical consumption at +43°C (standard voltage) / Consumo elettrico a +43°C (voltaggio standard)	